



BROCADE

Сетевые IP-решения BROCADE

для операторов связи и сервис-провайдеров

Лидер рынка SAN: от ЦОД к сетям сервис-провайдеров и операторов связи

Компания Brocade была образована в 1995 г. Сегодня она является безусловным лидером в области построения сетей хранения данных (SAN), занимая более 70% соответствующего рынка (Dell'Oro Group). На протяжении всей своей истории Brocade активно развивалась и из года в год демонстрировала стабильный рост прибыли. Данное обстоятельство позволило компании осуществить покупку ряда других известных игроков рынка SAN: McDATA, CNT, Inrange. Благодаря этому Brocade получила возможность постоянно расширять свою продуктовую линейку, повышая ее конкурентоспособность, а также увеличивать набор сервисов для конечного пользователя. Декабрь 2008 г. ознаменовался для Brocade революционным событием: она приобрела производителя сетевого IP-оборудования – Foundry Networks.

Компания Foundry Networks являлась одним из сильнейших разработчиков сетевых решений, ориентированных на среду передачи Ethernet и была пионером в создании следующих продуктов:

- Gigabit/10Gigabit Ethernet коммутатор;
- Multi-Terabit IP/MPLS маршрутизатор;
- коммутатор/маршрутизатор с производительностью два миллиарда пакетов в секунду.

Отличительная особенность сетевых продуктов компании Foundry Networks заключалась в полностью распределенной архитектуре устройств, не имеющей переподписки на всем пути пакета. Сегодня Brocade ориентируется на сохранение и дальнейшее развитие в своих продуктах инновационных достижений и архитектурных решений Foundry Networks.

В целом приобретение Foundry Networks позволило Brocade выйти на новый рынок IP-технологий и за счет этого предоставить своим заказчикам полный спектр решений для построения сетевой инфраструктуры.

Ключевые особенности IP-продуктов Brocade

В настоящее время Brocade позиционирует свои сетевые IP-разработки сразу для трех основных сегментов ИТ-рынка, это:



BROCADE

Сетевые IP-решения BROCADE

для операторов связи и сервис-провайдеров

- центры хранения данных (ЦОДы),
- продукты сервис-провайдеров/операторов связи,
- ЛВС предприятий/корпораций.

Все IP-устройства Brocade независимо от того, на какой ИТ-сегмент ориентированы:

- Имеют единый интерфейс управления и аккаунтинга (подсчета количества переданных и принятых устройством пакетов). Он обеспечивается поддержкой стандарта sFlow, встроенного в каждое IP-устройство;
- Координируются единой системой управления – IronView, выполняющей все функции FCAPS: Fault Management/Управление отказами (F), Configuration Management/Управление конфигурацией (C), Accounting Management/Учёт (A), Performance Management/Управление производительностью (P), Security Management/Управление безопасностью (S) – применительно ко всему оборудованию Brocade SAN/IP;
- Характеризуются низким энергопотреблением;
- Имеют компактные размеры и эффективное охлаждение.

IP-решения Brocade обладают рядом ключевых для всех заказчиков особенностей. К ним относятся:

- **Сохранение инвестиций**, вложенных в сетевое оборудование, длительный период времени. Это актуально сразу для двух основных этапов развития сети и подразумевает:
 - *Снижение капитальных затрат.* Обеспечивается высокой производительностью, масштабируемостью и портовой плотностью, которыми отличается оборудование Brocade,
 - *Упрощение операционных затрат.* Достигается за счет малого количества сервисных контрактов и виртуальных лицензий на дополнительный функционал. Как правило, устройство изначально поддерживает весь возможный функционал;
-



BROCADE

Сетевые IP-решения BROCADE
для операторов связи и сервис-провайдеров

- **Открытость и интеграция.** Продукты Brocade ориентированы на общепринятые стандарты и протоколы, что позволяет осуществлять гибкую интеграцию с уже используемым в сети оборудованием. Решения Brocade активно продвигаются на российском рынке ведущими интеграторами и ИТ-партнерами, которые обеспечивают дополнительные проектные сервисы, включая пуско-наладочные работы и техническую поддержку оборудования;
- **Инновационность решений.** Компания Brocade – признанный лидер в области производительности, масштабируемости, высокой портовой плотности и низкого энергопотребления. Она старается предлагать заказчикам инновационные продукты для решения тех сложных задач, которые перед ними стоят.

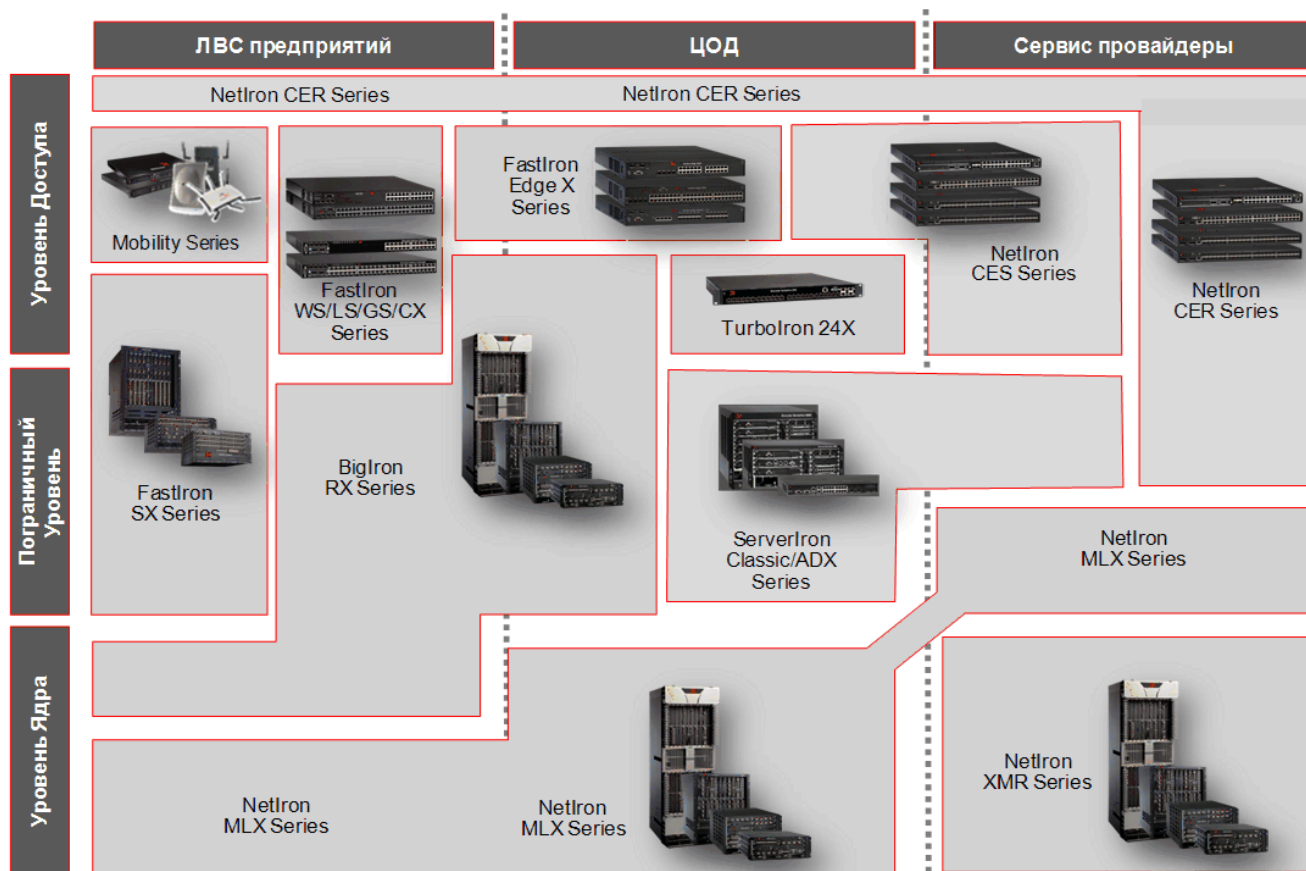


Рис. 1. Позиционирование сетевых IP-продуктов Brocade в разных сегментах рынка



BROCADE

Сетевые IP-решения BROCADE

для операторов связи и сервис-провайдеров

Подобно большинству производителей сетевого оборудования Brocade – независимо от сегмента рынка – ориентируется на трехуровневую архитектуру построения сети. Она состоит из уровня доступа, пограничного уровня, а также уровня ядра.

- **Уровень ядра** обеспечивают производительные и надежные маршрутизаторы NetIron XMR, MLX и коммутаторы BigIron RX с емкостью от 4 до 32 слотов на шасси, предоставляющие возможность организовать высокоскоростные опорные сети с различным резервированием внутри устройства. Оборудование NetIron MLX и BigIron RX может быть использовано и на пограничном уровне.
- **Пограничный уровень** представлен несколькими устройствами, актуальными для разных сегментов рынка:
 - масштабируемые и производительные маршрутизаторы NetIron MLX с емкостью от 4 до 32 слотов на шасси, которые в основном применяются как устройства Provider Edge (PE) для сетей операторов связи и сервис-провайдеров. Эти маршрутизаторы могут быть использованы также в опорных сетях сервис-провайдеров – там, где нужно оптимальное соотношение между функциональностью и производительностью с одной стороны и экономической эффективностью – с другой;
 - производительные коммутаторы серии BigIron RX с емкостью от 4 до 32 слотов на шасси, обеспечивающие агрегацию трафика для больших ЦОД и ЛВС предприятий;
 - гибкие и производительные коммутаторы серии SuperX, предназначенные для агрегации трафика в больших ЛВС предприятий;
 - высокоскоростные коммутаторы TurboIron 24x, обладающие портами 24xGE/10GE. Позиционируются для решений агрегации трафика от стоечных коммутаторов доступа (Top-of-Rack). Такие решения часто используются в построении ЛВС;
 - универсальный маршрутизатор 1 RU – NetIron CER2000, ориентированный на сервис-провайдеров сетей Metro Ethernet. Имеет функционал, необходимый для



BROCADE

Сетевые IP-решения BROCADE

для операторов связи и сервис-провайдеров

пограничного уровня сетей операторов связи, в которых он выполняет роль PE-устройства. Есть облегченная версия маршрутизатора NetIron CES2000. Она характеризуется меньшей производительностью, но аналогичным функционалом;

- серия уникальных балансировщиков нагрузки L4 – L7 трафика приложений – ServerIron ADX. Включает три высокоскоростных устройства: ADX1000, 4000, 10000. Их отличительной особенностью является полностью распределенная аппаратная архитектура. Благодаря ей одно устройство в технологической сети заказчика способно выполнять много разных функций.

- **Уровень доступа**, подобно пограничному уровню, представлен несколькими решениями, это:

- беспроводные устройства, работающие по протоколу Wi-Fi, точки доступа и мобильные контроллеры;

- серия различных коммутаторов FastIron WS, LS, GS, CX, Edge X и SuperX, которые выполняют множество задач – от организации сетевого взаимодействия внутри небольшой рабочей группы до агрегации высокоскоростных каналов 10GE для больших ЛВС;

- коммутатор TurboIron 24X, обладающий уникальной плотностью двухскоростных портов 24 10GE/GE и еще четыре медных порта RJ-45 10/100/1000. Такое устройство идеально подходит для top-of-rack решений в ЦОД и больших ЛВС;

- на уровне доступа сервис-провайдеров, а также мобильных операторов связи могут быть использованы маршрутизаторы CES2000 и CER2000 пограничного уровня. Это возможно за счет их богатого функционала и высокой плотности портов. В этом случае в доступе задействуются 24 или 48 медных/оптических GE-портов, а подключение к опорным сетям легко организуется с помощью двух 10GE-портов.

Ниже представлено более подробное описание продуктов компании для рынка сервис-провайдеров.



BROCADE

Сетевые IP-решения BROCADE

для операторов связи и сервис-провайдеров

Позиционирование продуктов Brocade на рынке сервис-провайдеров и операторов связи

Решения Brocade для этого сегмента рынка ориентированы на предоставление трех основных сервисов – E-LINE, E-LAN и E-TREE (согласно терминологии Metro Ethernet Forum, или MEF). Реализация этих сервисов достигается за счет технологий IP/MPLS, PW MPLS, VPLS, Provider Backbone Bridging (PBB). В решении используются те технологии, которые максимально соответствуют требованиям и возможностям конкретного оператора. В наши дни такой подход особенно актуален, ведь заказчик стремится сократить расходы на создание и эксплуатацию мультисервисных сетей связи (МСС). И оправдать его ожидания вполне реально. В построении МСС достаточно применить бюджетную технологию – например, такую, которая не использует протокол MPLS, сложный в эксплуатации и требующий наличия высококвалифицированного персонала.

Оборудование Brocade для сервис-провайдеров поддерживает большой набор протоколов и стандартов. Компания предлагает реализовывать городские сети Metro Ethernet, а также небольшие МСС альтернативных операторов связи с помощью Layer-2 оптических колец связи. В сервисах E-LINE, E-LAN используется расширенный протокол Q-in-Q или полностью PBB-сети. Причем для повышения отказоустойчивости оптических кольцевых структур Brocade применяет собственный протокол Metro Ring Protocol (MRP). Он обеспечивает скорость переключения на резервный линк за 50 мс. Кроме того, данный протокол прост в эксплуатации и не требует высокой квалификации ИТ-персонала.

В построении опорных сетей Brocade ориентируется на IP/MPLS с его функциональными расширениями, например Traffic Engineering (TE) и Fast Reroute Path/Link Protection (FRR). Они позволяют решать самые разные задачи, связанные с повышением надежности и отказоустойчивости сети заказчика.



BROCADE

Сетевые IP-решения BROCADE
для операторов связи и сервис-провайдеров

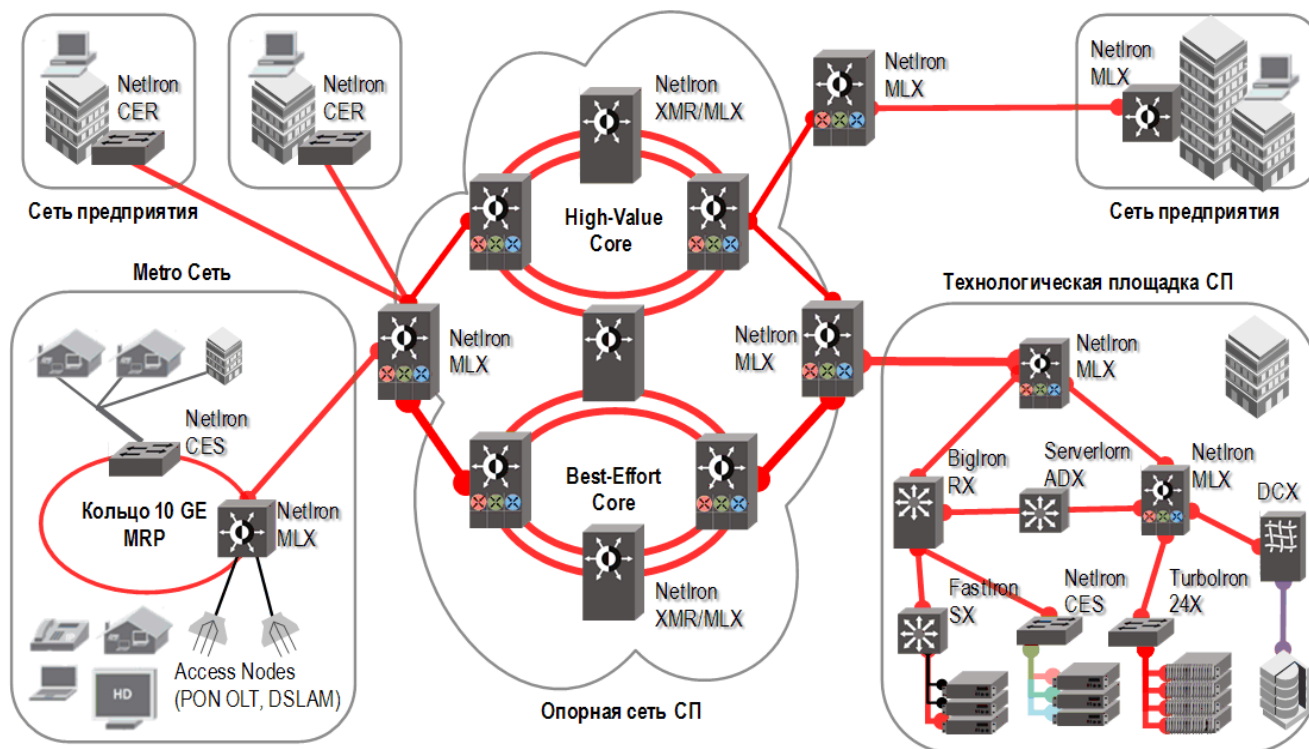


Рис. 2. Архитектура построения сети сервис провайдера с использованием оборудования Brocade

Компания Brocade является активным участником многих профессиональных сообществ и форумов – Ethernet Alliance, MEF, IEEE, 2INTERNET, IETF и др., что дает ей дополнительные возможности влиять на всю Ethernet-отрасль.

Таблица 1. IP-продукты Brocade для сетей сервис-провайдеров

Уровень	Наименование продукта	Краткое описание продукта
---------	-----------------------	---------------------------



BROCADE

Сетевые IP-решения BROCADE
для операторов связи и сервис-провайдеров

Доступ/ Агрегация	Серия коммутаторов NetIron CES2000	<ul style="list-style-type: none">– Линейная скорость: от 48 до 136 Гбит/с;– 24- и 48-портовые медные или оптические модели;– Все модели физически поддерживают два порта 10GE;– Съёмные и резервируемые блоки питания;– Режим распределенной нагрузки между AC/DC БП;– Резервируемая N+1, съёмная система вентиляции;– Продукт сертифицирован MEF 9 и MEF 14;– Мультисервисный программный функционал IPv4, IPv6, QoS, IP/MPLS, VPLS, PW, OAM, MRP, PBB
Пограничный уровень	Серия маршрутизаторов NetIron CER2000	<ul style="list-style-type: none">– Линейная скорость: от 88 до 136 Гбит/с;– Держит всю таблицу интернет-маршрутизации: 512K маршрутов;– BGP: до 128 пиров;– 24- и 48-портовые медные или оптические модели;– Все модели физически поддерживают два порта 10GE;– Съёмные и резервируемые блоки питания;– Режим распределенной нагрузки между AC/DC БП;– Резервируемая N+1, съёмная система вентиляции;– Продукт сертифицирован MEF 9, 14, 21;– Виртуализация multi-VRF и MPLS L3 VPN
	Серия маршрутизаторов NetIron MLX	<ul style="list-style-type: none">– Производительность на шасси до 7,68 Тбит/с;– Количество портов до 1536 GE или 256 10GE;– Полностью неблокируемая коммутация;



BROCADE

Сетевые IP-решения BROCADE

для операторов связи и сервис-провайдеров

		<ul style="list-style-type: none">– 4-, 8-, 16- и 32-слотовое шасси;– Физическая готовность шасси к линейным картам 40/100GE;– Возможность резервирования платы управления, фабрики коммутации, блоков питания M+N;– Все компоненты съемные, работают в режиме распределенной нагрузки;– Поддержка Hitless failover, ISSU и graceful restart;– Мультисервисный функционал (IPv4, IPv6, MPLS, QoS)
Уровень ядра	Серия маршрутизаторов NetIron XMR	<ul style="list-style-type: none">– Производительность на шасси до 7,68 Тбит/с;– Количество портов до 1536GE или 128 10GE;– Поддержка до 10 млн маршрутов и 1 млн на линейной карте;– До 2000 BGP пиров;– До 2000 Layer-3 VPNs, 16000 VPLS, 48000 PW;– Полностью неблокируемая коммутация;– 4-, 8-, 16- и 32-слотовое шасси;– Физическая готовность шасси к линейным картам 40/100GE;– Возможность резервирования платы управления, фабрики коммутации, блоков питания M+N;– Все компоненты съемные, работают в режиме распределенной нагрузки;– Поддержка Hitless failover, ISSU и graceful restart;– Мультисервисный функционал (IPv4, IPv6, MPLS, QoS)
Балансировщи	Серия продуктов	<ul style="list-style-type: none">– Высокая плотность портов;



BROCADE

Сетевые IP-решения BROCADE
для операторов связи и сервис-провайдеров

ки нагрузки	ServerIron ADX 1000/4000/10 000	<ul style="list-style-type: none">– Производительность 70 Гбит/с Layer 4–7;– 16 млн Layer-4 транзакций/с;– 14 млн DNS запросов/с;– Производительность коммутации 320 Гбит/с;– Поддержка протоколов RSTP, OSPF, RIPv2, VRRP, VRRP-E– 4-портовые медные и оптические GE-модули;– 4-портовые модули 10 GE
-------------	------------------------------------	--

Обладая большим опытом в производстве оборудования для сетевой инфраструктуры на основе SAN-, WAN- и LAN-сетей, компания Brocade предлагает полный спектр продуктов не только для рынка ЦОД, корпоративных сетей, но и сетей сервис-провайдеров / операторов связи. Примечательно, что на рынке Ethernet IP-продукты компании применяются на опорном уровне, а также уровне доступа и агрегации. В своих IP-решениях она ориентируется на использование открытых стандартов и протоколов. За счет этого достигается легкая интеграция ее IP-решений с теми, что уже установлены и развернуты в сетях заказчиков. Важно, что все IP-оборудование Brocade – это высокоскоростные, масштабируемые, не имеющие переподписки устройства.